





CATÁLOGO DE VENTANAS Y CERRAMIENTOS ALUMINIO · PVC



ÍNDICE

INTRODUCCIÓN · VIT LINE	5
SISTEMAS DE CERRAMIENTOS DE ALUMINIO	9
VIT LINE ALUMINIO	11
PRACTICABLES	12
	THERMO+ 71 14
	THERMO 61 16
	WIND40 18
CORREDERAS	20
	ELEVA SLIDE+ 22
	THERMO SLIDE 24
	SLIDE70
MALLORQUINA	26
	UMBRA SYSTEM
PUERTAS	28
	SAFE+ 30
	COPLANAR
PERFILES NORMALIZADOS VIT LINE	32
SISTEMAS DE CERRAMIENTOS DE PVC	35
VIT LINE PVC	37
PRACTICABLE PVC	38
	VIT-P70
CORREDERA PVC	40
	VIT-C70
ACCESORIOS	43
MANILLAS BASIC	44
MANILLAS PREMIUM · GAMMA DESIGN	46
OTROS ACCESORIOS Y PROTECCIÓN SOLAR	48



VIT LINE

Es una iniciativa para dar respuesta a las necesidades actuales de los cerramientos de los edificios, tanto de tipo funcionales, aislantes como medioambientales. Es por eso, que a **VITRAL TANCAMENTS** trabajamos centrados en los aspectos esenciales para conseguir un producto que se ajuste a las siguientes exigencias:

Reducir el consumo energético

A **VIT LINE** hemos sumado la calidad de los materiales con la tecnología y la eficiencia de los procesos de fabricación, para obtener un producto con las máximas garantías, reducir la pérdida energética, el gasto económico e incrementar el confort de nuestros espacios interiores. Lo logramos con los perfiles RPT (rotura de puente térmico) en el caso del aluminio y con los perfiles de PVC, accesorios más estancos (canal de T6), nuevos acristalamientos de cámara con capa de Baja Emisión o Control Solar, laminares, acústicos, etc., que nos permiten disfrutar de conceptos como estanqueidad, aislamiento, seguridad, ahorro...

Ecológico y sostenible

Utilizamos el vidrio y el aluminio que son materiales 100% reciclables y reutilizables y, en el caso del PVC, también puede ser totalmente reciclado. Todos estos materiales son duraderos y de poco o nulo mantenimiento, cualidades importantes a favor de la sostenibilidad del medio ambiente al contribuir a la reducción de las emisiones de CO₂ durante el largo ciclo de vida de sus procesos de transformación.



Protección de los agentes externos

Para obtener un buen aislamiento, insonorización y una seguridad óptima, hace falta que todos los elementos, que forman parte de un cerramiento, tengan la calidad y las prestaciones necesarias para conseguir los mejores resultados: ventanas y cerramientos con perfiles de secciones más reforzadas, accesorios de seguridad, persianas de calidad, acristalamientos laminares de seguridad (con un amplio abanico de composiciones) que nos proporcionan los diferentes niveles de protección deseados para las personas, bienes y espacios.

Diseños y acabados para todos los estilos

A **VIT LINE**, trabajamos con perfiles y accesorios de líneas esbeltas y elegantes que permiten adaptarse a todos los estilos arquitectónicos y decorativos. Con una amplia gama de acabados, colores y texturas, para obtener aquella exclusividad que deseamos en nuestros espacios, tanto en fachada como en interiores, siendo el complemento decisivo de funcionalidad, transparencia y luminosidad.

Confort, seguridad e innovación

Los más de sesenta años de experiencia en el sector y la calidad que exigimos en la elaboración y acabado de nuestro producto, nos permite destacar como un fabricante de referencia y garantizar al consumidor el suministro de un producto que asegure un mejor bienestar, confort y seguridad.

Transmitancia térmica y factor solar

Con el conjunto y las propiedades de:
Perfilerías con rotura de puente térmico o PVC y
Cámara aislante con gas pesado (pe Argón)
SGG CLIMALIT PLUS®

los cerramientos **VIT LINE** disponen de los coeficientes óptimos de transmitancia térmica y control solar, mejorando así la eficiencia respecto a las ventanas tradicionales.

SGG CLIMALIT PLUS® es la unidad de vidrio aislante SGG CLIMALIT® que lleva incorporada vidrios de capa magnetronica de Saint-Gobain BUILDING GLASS, los cuales confieren al acristalamiento propiedades térmicas y/o de control solar excelentes.

SGG PLANITHERM XN/XN II – Vidrio de Aislamiento Térmico Reforzado (ART). SGG PLANITHERM® XN es ideal para todas las ventanas que necesiten un producto neutro y una alta eficiencia energética.

SGG PLANITHERM 4S – Confort y ahorro en el hogar las 4 estaciones del año. SGG PLANITHERM 4S® le ayuda a ahorrar tanto en invierno como en verano. Saint-Gobain Glass ha realizado unas estimaciones energéticas de una vivienda tipo superficie habitable 100 m² con el software de simulación térmica TRNSYS 16.0 que muestran la eficiencia de SGGPLANITHERM® 4S como control solar en verano y como aislamiento térmico reforzado en invierno para varias ciudades en España y Portugal.

SGG PLANISTAR ONE - El máximo confort y la mejor luz durante todo el año SGG PLANISTAR® ONE es una capa bajo emisiva con un minimizado factor solar, que permite obtener el máximo confort en invierno y en verano. SGG PLANISTAR® ONE está disponible en capa DUAL: SGG BIOCLEAN® PLANISTAR® ONE; lo que hace posible un producto único y muy singular por la combinación de vidrio auto-limpiable con una función "cuatro estaciones" de alto rendimiento.

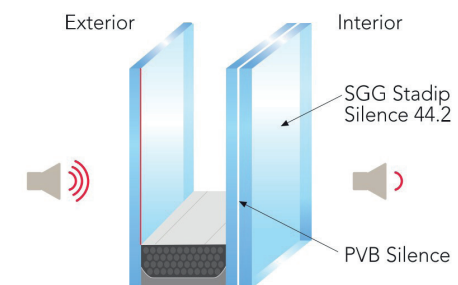
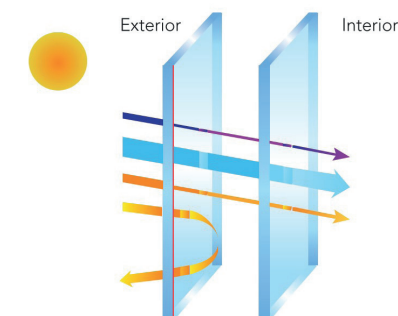
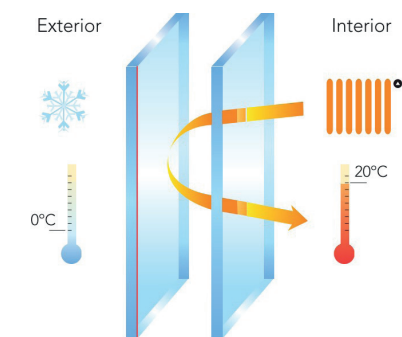
SGG COOL-LITE - Vidrios de Control Solar. SGG COOL-LITE es el vidrio de control solar que regula la temperatura haciendo de sus habitaciones, oficinas o edificios, lugares más frescos y cómodos. Ahora con nuevas innovaciones SGG COOL-LITE® XTREME 61/29 Y 61/29 II- Capas de control solar extremadamente selectivas y de altas prestaciones o SGG COOL-LITE® SKN 176/176 II- Control solar, alta selectividad y aislamiento reforzado con excelente, entre otros.

En invierno, el efecto combinado de la cámara aislante más la capa magnetronica del vidrio, evitan la pérdida de calor mejorando la sensación de bienestar y reduciendo el consumo energético.

En verano, en cambio, la misma combinación anterior, produce el efecto inverso, reflejando el calor del exterior, disminuyendo también la radiación luminosa y evitando, así, este efecto invernadero.

Atenuación acústica

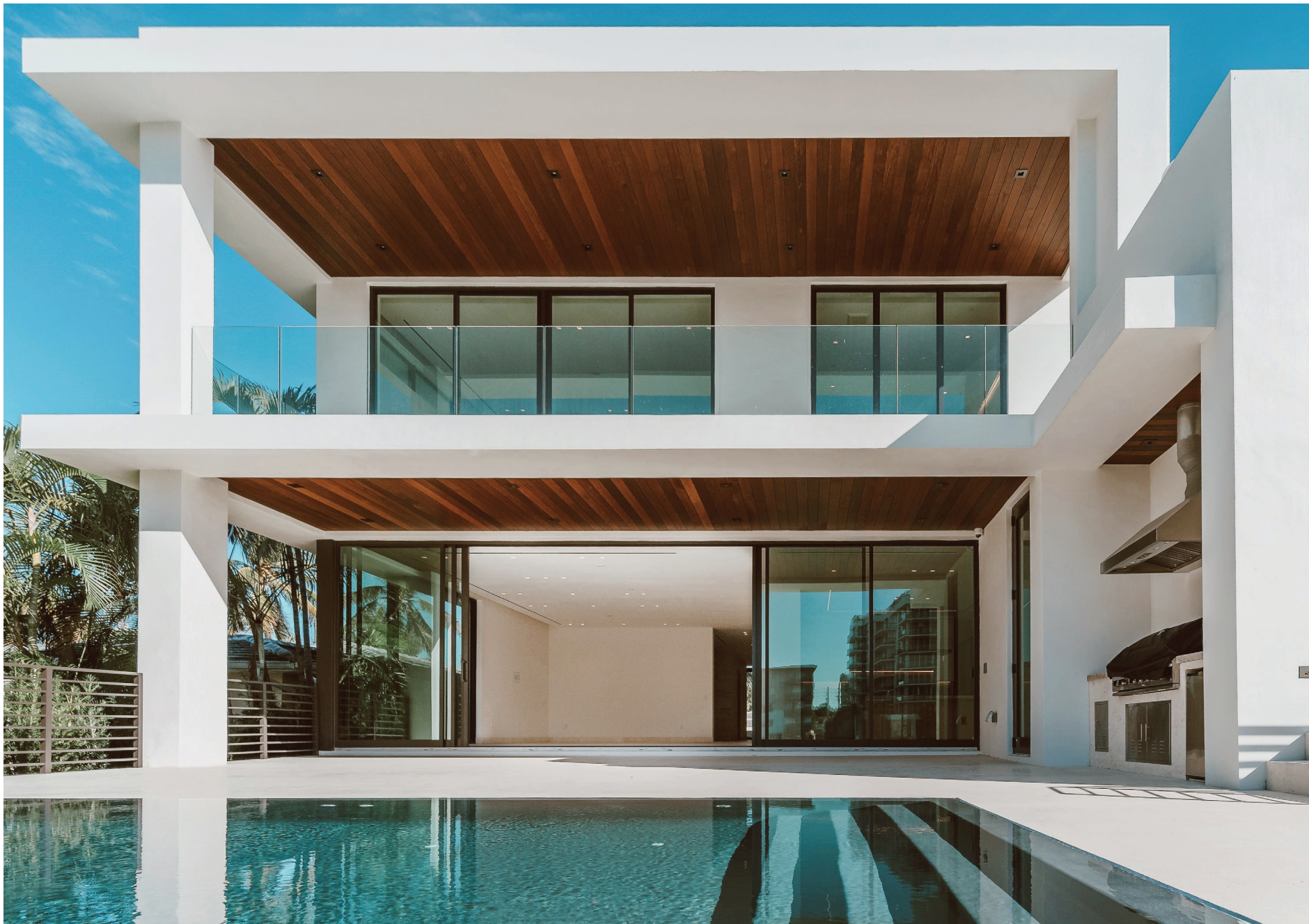
El vidrio laminado acústico absorbe las vibraciones del ruido exterior, actuando como capa insonora y mejorando el bienestar de la vivienda. Este sistema asegura reducciones sonoras superiores a los 34 dBA, niveles acústicos parecidos a los de una biblioteca o dormitorio.





SISTEMAS DE CERRAMIENTOS DE ALUMINIO





VIT LINE ALUMINIO

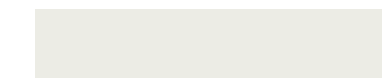
VITRAL TANCAMENTS pone a disposición de sus clientes la línea de productos **VIT LINE ALUMINIO** para adaptarse a todas sus necesidades. Desde sistemas de carpintería practicable y corredera pensados para obra nueva y rehabilitación de ventanas y puertas de viviendas, hasta cerramientos especialmente pensados para grandes aperturas de conexión entre los espacios interiores y el mundo exterior, que nos permite convivir con la luz, el paisaje, la privacidad la seguridad, el aislamiento y el confort que se desee.

Posibilidad de una amplia gama de aperturas: fija, practicable, oscilobatientes, osciloparalelas, etc. En corredera se dispone de marcos con dos y tres carriles, con posibilidad de accesorios de cierre perimetral.

Posibilidad de adecuarse a las exigencias de la normativa en referencia al ahorro energético con las carpinterías de aluminio de perfiles con rotura de puente térmico que están diseñadas para ofrecer el máximo aislamiento térmico y acústico, que nos permite disfrutar de conceptos como: estanqueidad, aislamiento, luminosidad, seguridad, ahorro...

Así como cerramientos de aluminio pensados para la protección de la luz solar de funcionalidad practicable y/o corredera con opción de lama fija o móvil.

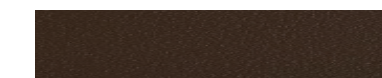
Carta de colores RAL en estoc



BLANCO



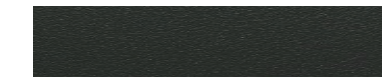
PLATA



8014 TEXTURIZADO



7016 TEXTURIZADO



7022 TEXTURIZADO



OCULT HIGH

Sistema practicable de alta gama de 72 mm de profundidad y de hoja oculta (HO), con rotura de puente térmico y accesorio de canal de 16. Especialmente diseñado con perfiles de poca sección, de estética minimalista y ligereza visual para un estilo arquitectónico vanguardista.

En cuanto a la transmitancia termo-acústica y de estanqueidad, las calidades técnicas del producto son excelentes.

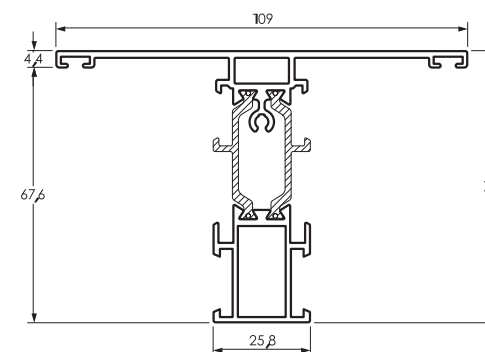
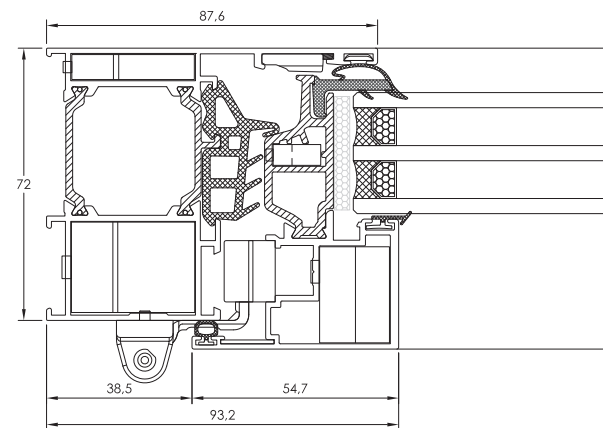
CARACTERÍSTICAS TÉCNICAS

Transmitancia	UNE-EN ISO 10077-2:2012	$U_w \geq 1,02$ (Para una ventana de 1.230 x 1.480 mm de 1 hoja. Vidrio con $U_g=0,6 \text{ W/m}^2 \cdot \text{K}$ con intercalario warm-edge).
Aislamiento acústico	UNE-EN 145351-1/2006	Rw hasta 42dB (Aislamiento Acústico Vidrio 41 dB (C;Ctr) -3; -7).
Permeabilidad al aire	UNE-EN-1026/2000	Clase 4 (Ensayo ENSATEC N.º 248.072) - Exigencia CTE Clase 3 (mínima exigida en la zona más desfavorable).
Estanqueidad al agua	UN-EN-1027/2000	Clase E₁₃₅₀ (Ensayo ENSATEC N.º 248.072).
Resistencia al viento	UN-EN-12211/2000	Clase C5 (Ensayo ENSATEC N.º 248.072).

Ensayos realizados con una ventana de 1.230 x 1.480 mm de 2 hojas con apertura oscilobatiente y caja de persiana.



Escala 1:2



Secciones

Marco: 72 mm, Hoja: 72 mm

Longitud Varilla Poliamida

Marco: 34 mm, Hoja: 43 mm

Acrilamiento máximo

Máx.: 28 mm

Dimensiones máximas hoja

Ancho (L) 1.500 mm,

Alto (H) 2.500 mm

Dimensiones mínimas hoja

oscilobatiente

Ancho (L) 320 mm,

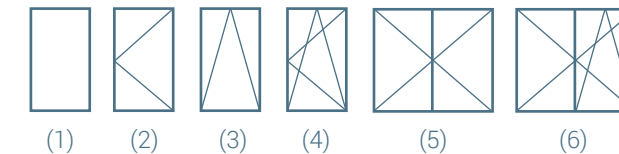
Alto (H) 390 mm

Peso máximo por hoja

150 kg

Posibilidades de apertura

Apertura interior Fijo (1)
 Practicable (2)
 Abatible (3)
 Oscilobatiente (4)
 Practicable de dos hojas (5)
 Oscilobatiente de dos hojas (6)



Carta de colores RAL en estoc

	BLANCO
	PLATA
	8014 TEXTURIZADO
	7016 TEXTURIZADO
	7022 TEXTURIZADO

Otras posibilidades

- Herraje de seguridad (niveles).
- Bisagras ocultas.
- Manilla Basic.
- Manilla Gdesign.



THERMO+ 71

Sistema practicable de alta gama de 71 mm de profundidad, con rotura de puente térmico y accesorio de canal de 16. Con excelentes resultados de los rendimientos térmicos y acústicos y de gran robustez estructural y estética.

Estas cualidades y características hacen de esta serie una de las mejores del mercado con prestaciones, seguridad y estanqueidad.

(Serie no disponible en estoc).

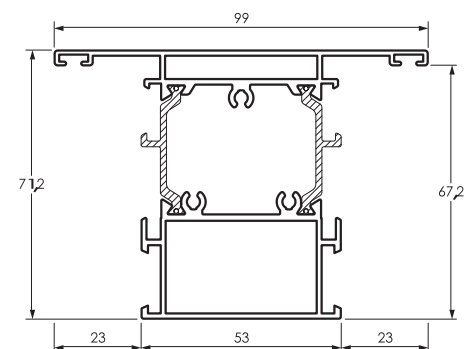
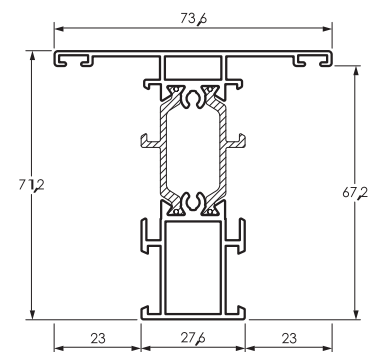
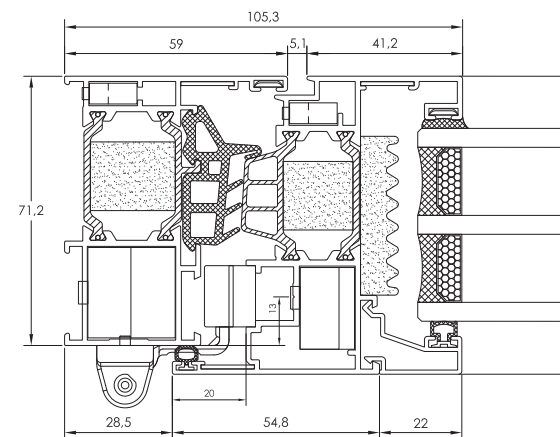
CARACTERÍSTICAS TÉCNICAS

Transmitancia	UNE-EN ISO 10077-2:2012	$Uw \geq 0,92$ (Para una ventana de 1.230 x 1.480 mm de 1 hoja. Vidrio con $Ug = 0,6 \text{ W/m}^2 \text{ }^\circ \text{K}$ con intercalario warm-edge).
Aislamiento acústico	UNE-EN 145351-1/2006	Rw hasta 42dB (Aislamiento Acústico con vidrio 41 dB (C;Ctr) -3; -7).
Permeabilidad al aire	UNE-EN-1026/2000	Clase 4 (Ensayo ENSATEC N.º 244.840 – Exigencia CTE Clase 3 (mínima exigida en la zona más desfavorable).
Estanqueidad al agua	UN-EN-1027/2000	Clase E₁₈₀₀ (Ensayo ENSATEC N.º 244.840).
Resistencia al viento	UN-EN-12211/2000	Clase C5 (Ensayo ENSATEC N.º 244.840).

Ensayos realizados por ENSATEC N.º 244.840 con una ventana de 1.230 x 1.480 mm de 2 hojas con apertura oscilobatiente.



Escala 1:2



Secciones

Marco: 71 mm, Hoja: 79 mm

Longitud Varilla Poliamida

34 mm

Acristamiento máximo

Máx.: 50 mm

Acristamientos estándares

24 mm* (bi panel), 32 mm, 34 mm,

40 mm, 42 mm, 48 mm, 50 mm

Dimensiones máximas hoja

Ancho (L) 1.500 mm, Alto (H) 2.500 mm

Dimensiones mínimas hoja oscilobatiente

Ancho (L) 320 mm, Alto (H) 390 mm

Peso máximo por hoja

150 kg

Posibilidad de apertura

Apertura interior

Apertura exterior

Fijo (1)

Practicable apertura interior (2)

Practicable apertura exterior (3)

Abatible (4)

Proyectante (5)

Oscilobatiente (6)

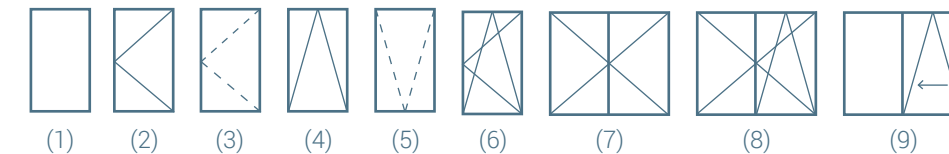
Practicable de dos hojas (7)

Oscilobatiente de dos hojas (8)

Osciloparalela (9)

Otras posibilidades

- Herraje de seguridad (niveles).
- Bisagras ocultas.
- Manilla Basic.
- Manilla Gdesign.





THERMO 61

Sistema practicable de 61 mm de profundidad, con rotura de puente térmico y accesorio de canal de 16. Especialmente pensado para la rehabilitación de viviendas unifamiliares, puesto que, aporta confort térmico y acústico.

Dispone de una amplia gama de aperturas para ventanas, puertas de balcón, puertas y cierres de los edificios.

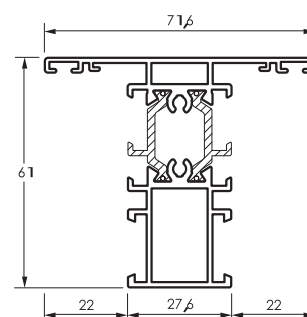
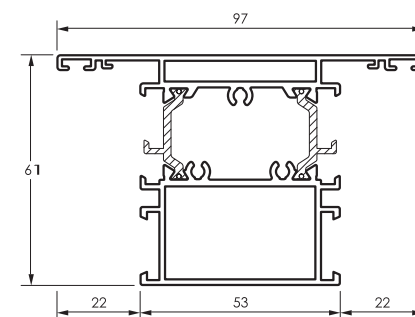
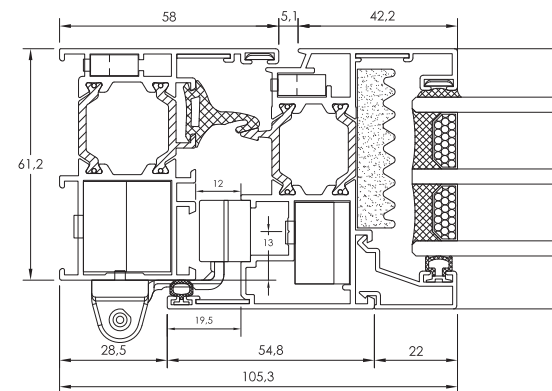
CARACTERÍSTICAS TÉCNICAS

Transmitancia	UNE-EN ISO 10077-2:2012	$U_w \geq 1,95$ (Para una ventana de 1.230 x 1.480 mm de 1 hoja. Vidrio con $U_g = 1,3 \text{ W/m}^2 \text{ }^\circ \text{K}$ warm-edge).
Aislamiento acústico	UNE-EN 145351-1/2006	Rw hasta 42dB (Aislamiento Acústico con vidrio 41 dB (C;Ctr) -3; -7).
Permeabilidad al aire	UNE-EN-1026/2000	Clase 4 (Ensayo ENSATEC N.º 224.060) – Exigencia CTE Clase 3 (mínima exigida en la zona más desfavorable).
Estanqueidad al agua	UN-EN-1027/2000	Clase E₁₅₀₀ (Ensayo ENSATEC N.º 224.060).
Resistencia al viento	UN-EN-12211/2000	Clase C5 (Ensayo ENSATEC N.º 224.060).

Ensayos realizados por ENSATEC N.º 224.060 con una ventana de 1.200 x 1.250 mm de 2 hojas con apertura oscilobatiente.



Escala 1:2



Secciones

Marco: 61 mm, Hoja: 68,8 mm

Longitud Varilla Poliamida

24 mm (reforzadas con fibra de vidrio y cordón termofusible)

Acrislamiento máximo

Máx.: 40 mm

Acrislamientos estándares

22 mm, 24 mm, 30 mm, 32 mm, 38 mm, 40 mm

Dimensiones máximas hoja

Ancho (L) 1.500 mm, Alto (H) 2.400 mm

Dimensiones mínimas hoja oscilobatiente

Ancho (L) 320 mm, Alto (H) 390 mm

Peso máximo por hoja

130 kg

Carta de colores RAL en estoc

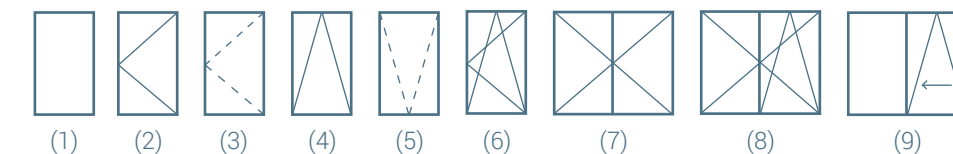
	BLANCO
	PLATA
	8014 TEXTURIZADO
	7016 TEXTURIZADO
	7022 TEXTURIZADO

Posibilidades de apertura

Apertura interior	Fijo (1)
Apertura exterior	Practicable apertura interior (2)
	Practicable apertura exterior (3)
	Abatible (4)
	Proyectante (5)
	Oscilobatiente (6)
	Practicable de dos hojas (7)
	Oscilobatiente de dos hojas (8)
	Osciloparalela (9)

Otras posibilidades

- Herraje de seguridad (niveles).
- Bisagras ocultas.
- Manilla Basic.





WIND40

Sistema practicable de 40 mm de profundidad con accesorio de Cámara Europea y con gomas de estanqueidad con EPDM especialmente diseñado para interiores de oficinas y aplicable en viviendas situadas en zonas climáticas poco exigentes.

Con el sistema WIND40 disponemos de una amplia gama de aperturas para las ventanas, puertas de balcón y cierres de los edificios

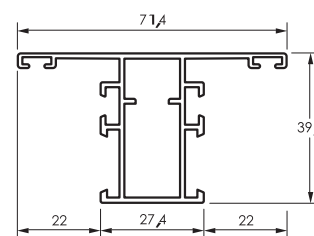
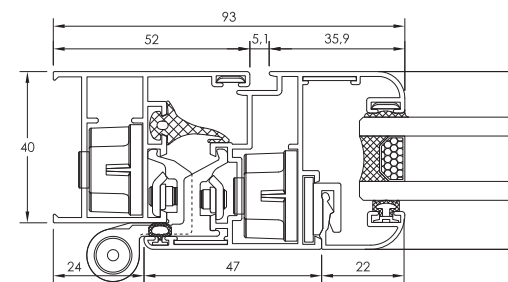
CARACTERÍSTICAS TÉCNICAS

Transmitancia	UNE-EN ISO 10077-2:2012	Uw ≥ 2,92 (Para una ventana de 1.200 x 1.200 mm de 2 hojas. Vidrio con Ug = 1,8 W/m² ° K).
Aislamiento acústico	UNE-EN 145351-1/2006	Rw hasta 33dB (Aislamiento Acústico con vidrio 32dB (C;Ctr) -1; -3).
Permeabilidad al aire	UNE-EN-1026/2000	Clase 4 (Ensayo ENSATEC N.º 96.847) – Exigencia CTE Clase 3 (mínima exigida en la zona más desfavorable).
Estanqueidad al agua	UN-EN-1027/2000	Clase 9A (Ensayo ENSATEC N.º 96.847).
Resistencia al viento	UN-EN-12211/2000	Clase C4 (Ensayo ENSATEC N.º 96.847).

Ensayos realizados por ENSATEC N.º 96.847 con una ventana de 1.200 x 1.200 mm de 2 hojas con obturación oscilobatiente.



Escala 1:2



Secciones

Marco: 40 mm, Hoja: 47 mm

Acrisolamiento

Máx.: 20 mm

Acrisolamientos estándares

10 mm, 12 mm, 18 mm, 20 mm

Dimensiones máximas hoja

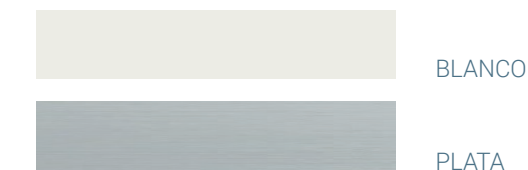
Ancho (L) 1.500 mm,

Alto (H) 2.400 mm

Peso máximo por hoja

130 kg

Carta de colores RAL en estoc

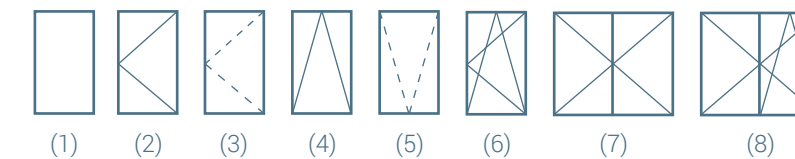


Posibilidades de apertura

- Apertura interior Fijo (1)
- Apertura exterior Practicable apertura interior (2)
- Practicable apertura exterior (3)
- Abatible (4)
- Proyectante (5)
- Oscilobatiente (6)
- Practicable de dos hojas (7)
- Oscilobatiente de dos hojas (8)

Otros

- Manilla específica CE.





ELEVA SLIDE+

VIT LINE presenta ELEVA SLIDE+. Es un sistema de puerta corredera elevable de alta gama de 160 mm de profundidad, con rotura de puente térmico, que presenta unas altísimas prestaciones térmicas y mecánicas, pensado para aperturas de grandes dimensiones y pesos

Combina una estética moderna con líneas rectas y un diseño minimalista, basado en un nudo central estrecho de 50 mm con muy poca sección vista de aluminio y con solución de marco P.M.R. o suelo enrasado con canaleta de drenaje. También presenta solución de carrilla Galandage, juntas de estanqueidad con EPDM y fijaciones a obra ocultas.

(Serie no disponible en estoc).

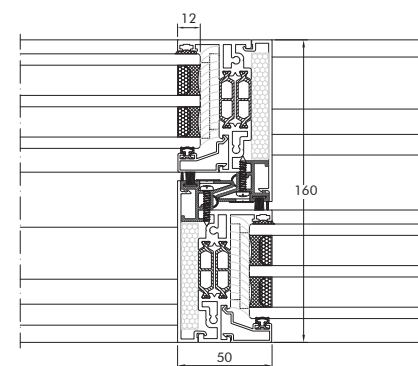
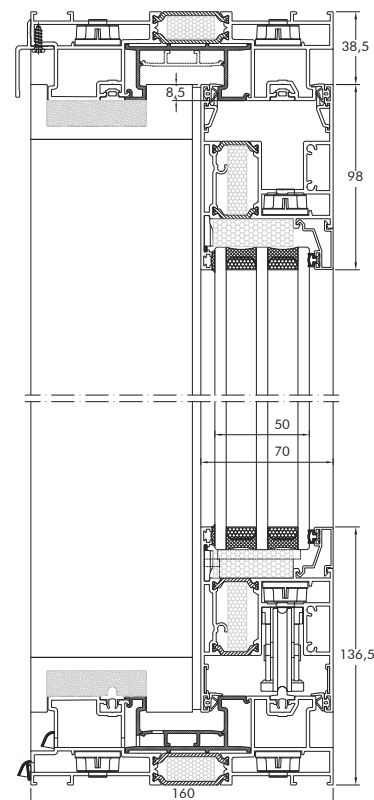
CARACTERÍSTICAS TÉCNICAS

Transmitancia	UNE-EN ISO 10077-2:2012	Uw ≥ 1,03 (Para elevable de 2 hojas de 4.000 x 2.500 mm. Vidrio con Ug = 0,6 W/m ² ° K con intercario cálido).
Aislamiento acústico	UNE-EN 145351-1/2006	Rw hasta 42dB (Aislamiento Acústico con vidrio 41 dB (C;Ctr) -3; -7).
Permeabilidad al aire	UNE-EN-1026/2000	Clase 4 (Ensayo ENSATEC N.º 253.481).
Estanqueidad al agua	UN-EN-1027/2000	Clase E₉₀₀ (Ensayo ENSATEC N.º 253.481).
Resistencia al viento	UN-EN-12211/2000	Clase C5 (Ensayo ENSATEC N.º 253.481).

Ensayos realizados por ENSATEC N.º 253.481 con una puerta de 3.000 x 2.300 mm de 2 hojas elevables.



Escala 1:4



CORREDERA RPT · ALUMINIO

Dimensiones base del sistema

Marco: 160 mm, Hoja: 70 mm

Longitud Vareta Poliamida con fibra de vidrio

Marco: 40 mm, Hoja: 24 mm

Acristamiento

Máx.: 48 mm

Acristamientos estándares

28 mm, 30 mm, 38 mm, 40 mm, 46 mm, 48 mm

Dimensiones máximas hoja elevable

Ancho (L) 3.350 mm, Alto (H) 2.700 mm

Ancho (L) con el kit para 440 kg 4.000 mm,

Alto (H) con alargador de cremona 3.330 mm

Dimensiones mínimas hoja elevable

Ancho (L) 720 mm, Alto (H) 1.190 mm

Peso máximo por hoja

330 kg

440 kg (con el kit para 440 kg)

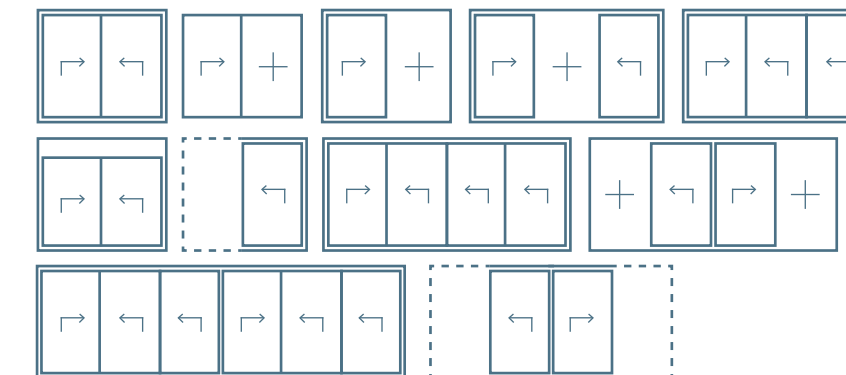
Otras posibilidades

- Posibilidad de corredera con fijo integrado y hoja activa en el interior.
- Solución de marco P.M.R. o suelo enrasado.
- Solución de corredera Galandage.
- Juntas de estanqueidad con EPDM.
- Fijaciones a obra ocultas.
- Herraje de seguridad (niveles).
- Manilla Basic.
- Manilla Gdesign.

Posibilidades de apertura

Posibilidades de apertura: 2, 3, 4 y 6 hojas, 1 y 2 hojas Galandage.

Marcos de 2 y 3 carriles.





THERMO SLIDE

THERMO SLIDE es un sistema de ventanas y puertas correderas de 61 mm de profundidad, con rotura de puente térmico, que proporciona excelentes prestaciones térmicas y mecánicas.

Presenta una gran robustez y un diseño moderno de corte recto con cruce panorámico.

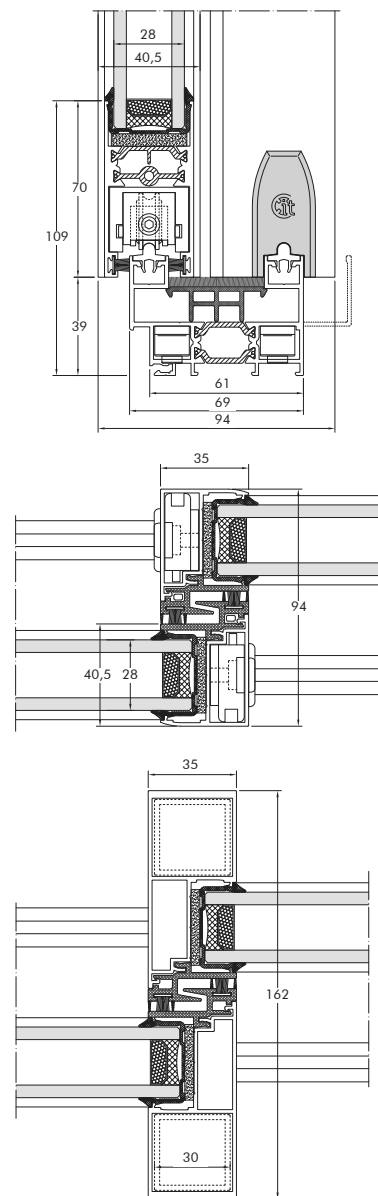
CARACTERÍSTICAS TÉCNICAS

Transmitancia	UNE-EN ISO 10077-2:2012	Uw ≥ 1,50 (Para una ventana de 2 hojas de 2.350 x 2.180 mm (L x H). Vidrio con Ug = 1,0 W/m ² K con intercalario aislante swisspacer).
Aislamiento acústico	UNE-EN 145351-1/2006	Rw hasta 41 dB (Aislamiento Acústico con vidrio 41 dB (C;Ctr) -2; -5 - Ensayo ENSATEC N.º 240.696).
Permeabilidad al aire	UNE-EN-1026/2000	Clase 4 (Ensayo ENSATEC N.º 244.858).
Estanqueidad al agua	UN-EN-1027/2000	Clase 7A (Ensayo ENSATEC N.º 244.858).
Resistencia al viento	UN-EN-12211/2000	Clase C4 (Ensayo ENSATEC N.º 244.858).

Ensayos realizados per ENSATEC N.º 244.858 con una ventana de 2.200 x 2.385 mm de 2 hojas. Ensayo acústico realizado por ENSATEC N.º 240.696.



Escala 1:3



Dimensiones base del sistema

Marco: 61 mm, Hoja: 40,5 mm
Marco con desagües ocultos de gran capacidad.

Acrilamiento

Máx.: 28 mm

Acrilamientos estándares

24 mm, 28 mm

Grosor general de perfiles

1,5 mm

Dimensiones máximas aconsejables

Ancho (L) 1.700 mm, Alto (H) 1.600 mm

Dimensiones máximas con cruce reforzado

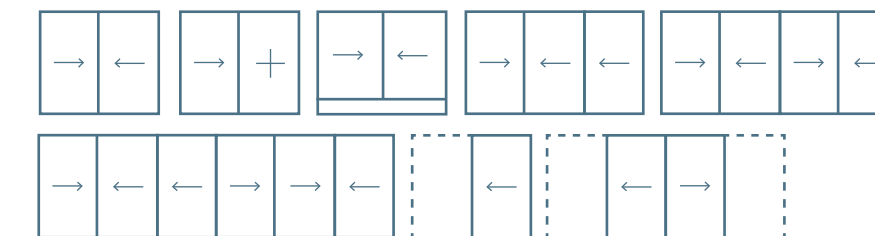
Ancho (L) 1.700 mm, Alto (H) 2.600 mm

Peso máximo por hoja

180 kg

Posibilidades de apertura

Posibilidad de apertura: 2, 3, 4 y 6 hojas, 1 y 2 hojas Galandage.
Marcos de 2, 3 y 4 carriles.



CORREDERA RPT · ALUMINIO

Carta de colores RAL en estoc

	BLANCO
	PLATA
	8014 TEXTURIZADO
	7016 TEXTURIZADO
	7022 TEXTURIZADO

Otras posibilidades

- Sistema de corte recto (90°) muy versátil, con diferentes posibilidades de ejecución a obra.
- Fijaciones a obra ocultas.
- Herraje de seguridad (niveles).
- Manilla Basic.
- Manilla Gdesign.



SLIDE70

Sistema de corredera perimetral, de 70 mm de profundidad, especialmente diseñado para viviendas ubicadas en zonas climáticas moderadas.

SLIDE70 permite fabricar ventanas y puertas de balcón con doble y triple carril para ofrecer la posibilidad de combinarlo con diferentes accesorios de cierre, simple, multipunto, con cerradura o con manilla.

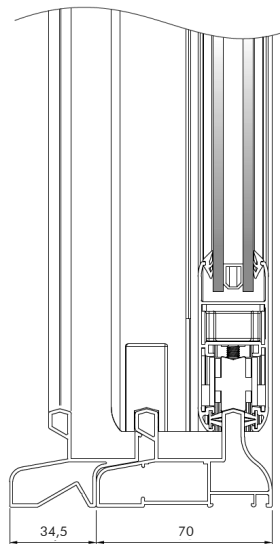
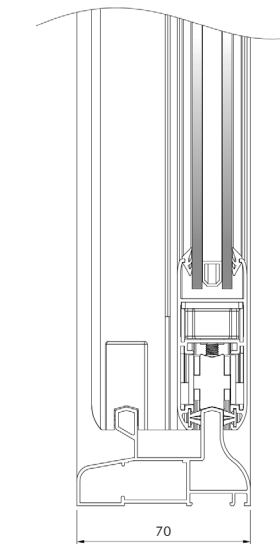
CARACTERÍSTICAS TÉCNICAS

Transmitancia	UNE-EN ISO 10077-2:2012	U_w ≥ --
Aislamiento acústico	UNE-EN 145351-1/2006	R_w hasta -- dB
Permeabilidad al aire	UNE-EN-1026/2000	Clase 3
Estanqueidad al agua	UN-EN-1027/2000	Clase 7A
Resistencia al viento	UN-EN-12211/2000	Clase C5

Carriles de rueda ancha y juntas que garantizan la estanqueidad necesaria para dar una alta clasificación en banco de pruebas (en proceso).



Escala 1:3



Dimensiones base del sistema

Marco: 70 mm, Hoja: 28 mm

Acrilamiento

Máx.: 18 mm

Acrilamientos estándares

6 mm, 18 mm

Dimensiones máximas aconsejables por hoja

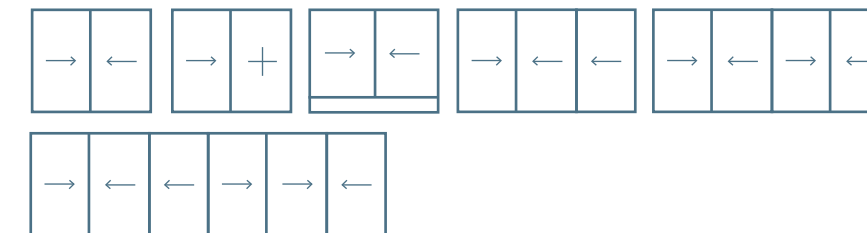
Ancho (L) 800 mm, Alto (H) 2.100 mm

Peso máximo por hoja

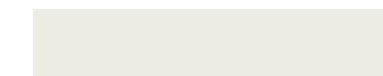
90 kg

Posibilidades de apertura

Posibilidades de apertura: 2, 3, 4 y 6 hojas.
Marcos de 2, 3 y 4 carriles.



Carta de colores RAL en estoc



BLANCO



PLATA

Otras posibilidades

- Herraje multipunto.
- Manilla Basic.



UMBRA SYSTEM

Sistema tipo mallorquina para puertas y ventanas que proporciona un gran número de posibilidades de aperturas: fijas, practicables, plegables y correderas.

Adaptable al exterior de la fachada o en el interior con opción de láminas fijas o móviles, vidrio u opaco con panel. Con posibilidad de fabricarlo con marco o con guía superpuesta o empotrada en el suelo e incluir cerradura y llave para apertura desde el exterior

CARACTERÍSTICAS TÉCNICAS

Sello de calidad QUALICOAT SEASIDE Class para el aluminio lacado y EURAS-EWAA para el aluminio anodizado.

Perfiles de aluminio extruido en aleación 6063 y tratamiento T-5.

Resistencia al viento

UNE-EN-13659:2004
UNE-EN-1932:2001

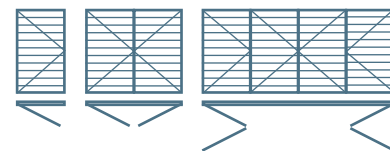
Clase C6 (Ensayo de resistencia a las cargas de viento y requisitos de prestaciones incluida la seguridad ENSATEC N.º 219.109, realizados con una ventana de 1.200 x 1.200 mm de 2 hojas).



Fijo



Practicable



Ancho por hoja 700 mm.

Alto por hoja 2.500 mm.

Peso por hoja 65 kg.

Para anchuras de hoja inferiores a 250 mm, consultar posibilidad de fabricación.

Corredera



Corredera entre muros

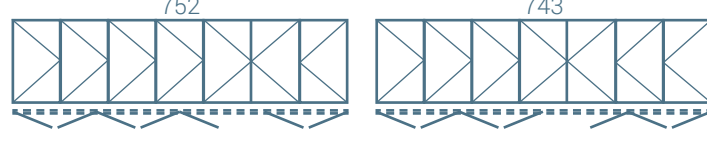
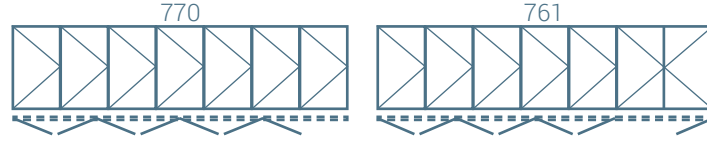
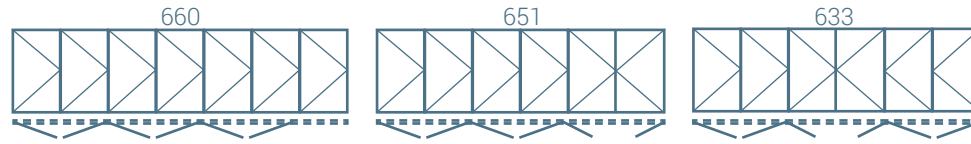
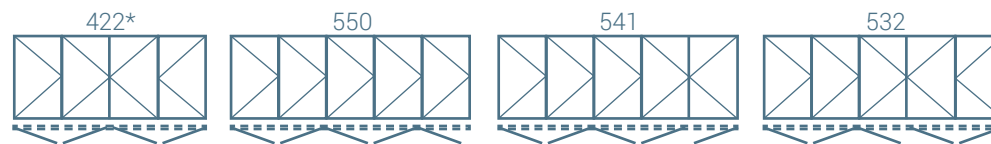
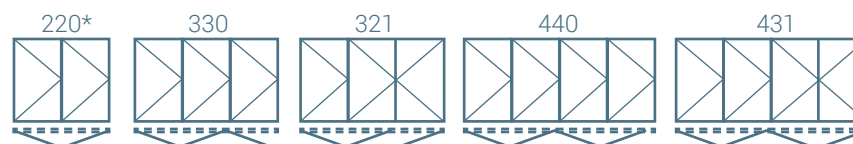


Ancho por hoja 1.600 mm.

Alto por hoja 2.600 mm.

Peso por hoja 80 kg.

Plegable



Ancho por hoja 700 mm.

Alto por hoja 2.500 mm.

Peso por hoja 50 kg.

*La anchura mínima de la hoja, para una ventana de hojas pares, es de 500 mm. Para anchuras de hoja inferiores a 250 mm, consultar la posibilidad de fabricación.



LÍMITE DE EMPLEO (Por anchura y número de lamas).
ANCHO DE LAMA 1.000 mm (Máximo aconsejable).
ALTO DE PORTALAMAS 1.600 mm (Máximo aconsejable).

MALLORQUINA · ALUMINIO

Carta de colores RAL en estoc



BLANCO

Dimensiones base del sistema

Marco: 47 mm, Hoja: 40 mm

Acristalamiento

Máx.: 20 mm

Acristalamientos estándares

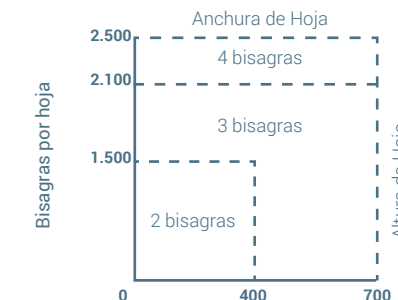
10 mm, 12 mm, 18 mm, 20 mm

Grosor general de los perfiles

1,4 mm

Otras posibilidades

- Herraje de seguridad (niveles).
- Cerramiento con opción de lamas fijas o móviles. Acristalado u opaco con panel.
- Posibilidad de perfil de suelo: guía empotrada, superpuesta, o con marco.
- Compatible con otras series VIT LINE.
- Sistema de cerramiento con manilla o cierre embutido.
- Manilla Basic.
- Manilla Gdesign.
- Manilla Especifica (en el caso de UMBRA SYSTEM plegables).





Escala 1:2

PUERTA RPT · ALUMINIO

SAFE+

Sistema de puerta de entrada COPLANAR con rotura de puente térmico, de alta gama y con líneas rectas para dar soluciones a la arquitectura contemporánea, puesto que permite todo tipo de aperturas y la posibilidad de acristalamiento o de incorporar panel decorativo.

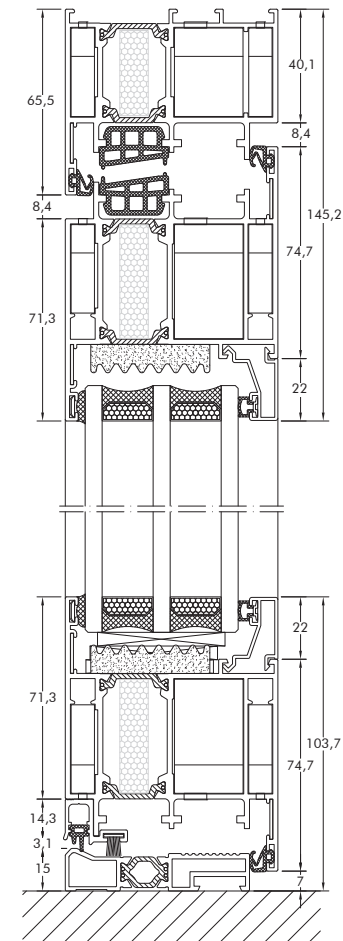
La seguridad y las excelentes prestaciones mecánicas y térmicas son protagonistas en este sistema de 75 mm de profundidad que, además, permite integrar sistemas de control de acceso inteligentes que ofrecen una gestión flexible y más segura.

(Serie no disponible en estoc).

CARACTERÍSTICAS TÉCNICAS

Transmitancia	UNE-EN ISO 10077-2:2012	Uw ≥ 1,14 (Para una puerta de 980 x 2.240 mm de 1 hoja. Vidrio con Ug=0,6 W/m ² ° K con intercalario warm-edge).
Aislamiento acústico	UNE-EN 145351-1/2006	Rw de 34dB (Aislamiento Acústico con vidrio 4/18/5. Ensayo ENSATEC N.º 254.182).
Permeabilidad al aire	UNE-EN-1026/2000	Clase 4 (Ensayo ENSATEC N.º 254.182).
Estanqueidad al agua	UN-EN-1027/2000	Clase 6A (Ensayo ENSATEC N.º 254.182).
Resistencia al viento	UN-EN-12211/2000	Clase C3 (Ensayo ENSATEC N.º --).

Ensayos realizados por ENSATEC N.º 254.182 con una puerta de 980 x 2.240 mm de 1 hoja.



Secciones

Marco: 75 mm, Hoja: 75 mm

Longitud Varilla Poliamida

24 mm (reforzadas con fibra de vidrio y cordón termofusible)

Acristalamiento máximo

Máx.: 54 mm

Acristalamientos estándares

24 mm, 26 mm, 34 mm, 36 mm, 44 mm, 46 mm, 52 mm, 54 mm

Dimensiones máximas por hoja

Ancho (L) 1.500 mm, Alto (H) 2.800 mm

Peso máximo por hoja

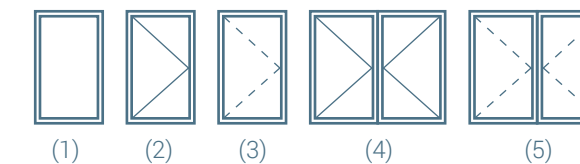
160 kg

Posibilidades de apertura

Apertura interior	Fijo (1)
Apertura exterior	Practicable apertura interior (2)
	Practicable apertura exterior (3)
	Practicable apertura interior de dos hojas (4)
	Practicable apertura exterior de dos hojas (5)

Otras posibilidades

- Herraje de seguridad (niveles).
- Bisagras ocultas.
- Manilla Basic.
- Manilla Gdesign.
- Tirador Basic.
- Tirador Gdesign.



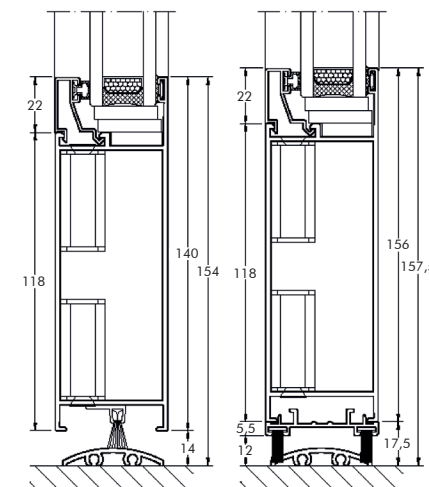
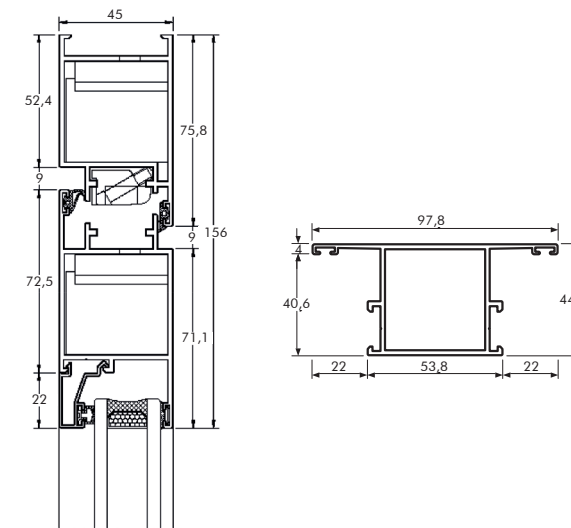


COPLANAR

Sistema de puertas coplanar de 45 mm de profundidad, enrasado al interior y al exterior. Especialmente indicado para locales comerciales o puertas peatonales de edificios.



Escala 1:3



Secciones

Marco: 45 mm, Hoja: 45 mm

Acrilamiento máximo

Máx.: 24 mm

Acrilamientos estándares

6 mm, 8 mm, 14 mm, 16 mm, 22 mm, 24 mm

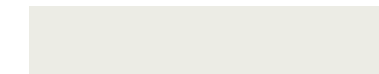
Dimensiones máximas por hoja

Ancho (L) 1.200 mm, Alto (H) 2.600 mm

Peso máximo por hoja

120 kg

Carta de colores RAL en estoc



BLANCO

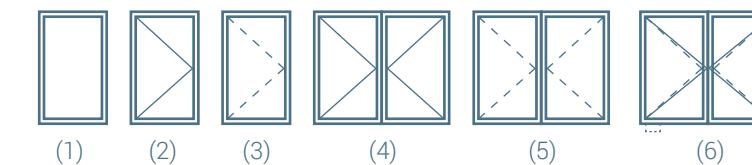
Posibilidades de apertura

Apertura interior
Apertura exterior

- Fijo (1)
- Practicable apertura interior (2)
- Practicable apertura exterior (3)
- Practicable apertura interior de dos hojas (4)
- Practicable apertura exterior de dos hojas (5)
- Vaivén de dos hojas (6)

Otras posibilidades

- Herraje de seguridad (niveles).
- Herraje estandarizado para cámara central y gomas de estanqueidad en EPDM.
- Bisagras de seguridad regulables en aluminio y acero inoxidable con fijación sobre canal central.
- Manilla Basic.
- Tirador Basic.





PERFILES NORMALIZADOS

Artículo	Medida (mm)	Serie
Chapa	3.000x1.250x1	COMÚN
Ángulo	30x30	COMÚN
Ángulo	60x60	COMÚN
Ángulo	40x20	COMÚN

Carta de colores RAL en estoc

	BLANCO
	PLATA
	8014 TEXTURIZADO
	7016 TEXTURIZADO
	7022 TEXTURIZADO

Artículo	Medida (mm)	Serie
Tubo	60x40	THERMO 61 WIND40 THERMO SLIDE
Tubo	60x60	THERMO 61 THERMO SLIDE
Tubo	45x45	COPLANAR
Tubo	80x80	OCULT HIGH THERMO+ 71 SLIDE70
Tubo	80x40	OCULT HIGH THERMO+ 71 SLIDE70

Artículo	Medida (mm)	Serie
Tapajuntas	40	COMÚN
Tapajuntas	60	COMÚN
Tapajuntas	85	COMÚN





SISTEMAS DE CERRAMIENTOS DE PVC





VIT LINE PVC

VITRAL TANCAMENTS pone a disposición de sus clientes la línea de productos **VIT LINE PVC** que proporcionará a tu vivienda la seguridad, la funcionalidad y el diseño para crear un espacio de confort en el cual el aislamiento térmico y acústico serán de la máxima efectividad. Desde el punto de vista energético la ventana es el elemento más débil de la vivienda, sin este aislamiento, la energía destinada a la climatización se pierde a través de la misma ventana.

VIT LINE PVC certifica las máximas garantías de calidad:

Clase A · Grosor de las paredes de los perfiles principales de 3 mm.

Clase S · Zonas climáticas severas. Resistencia máxima a la incidencia solar.

Clase II · Resistencia al impacto. Dureza máxima del perfil.

Las ventanas de PVC están disponibles, además de en blanco, en una amplia gama de texturas imitación madera y colores en continuo desarrollo.

La aplicación de texturas madera y colores se realiza mediante el recubrimiento del perfil base con un folio termosoldable de alta resistencia a la radiación solar, garantizándose así un perfecto y duradero acabado.

Carta de foliados en estoc



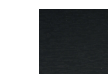
BLANCO



ROBLE DORADO



NOGAL



GRIS ANTRACITA



VIT-P70

Sistema practicable 70 mm de profundidad de marco con una capacidad máxima de acristalamiento de 42 mm. Su perfilaría de 5 cámaras interiores en marco y hoja le confiere una gran eficiencia energética con un valor de transmitancia U_w desde $0,9 \text{ W/m}^2\text{°K}$.

CARACTERÍSTICAS TÉCNICAS

Transmitancia		$U_w \geq 0,9$ (W/m² °K)
Aislamiento acústico		Rw hasta 46 dB
Permeabilidad al aire	UNE-EN-12207	Clase 4
Estanqueidad al agua	UN-EN-12208	Clase E₁₈₀₀
Resistencia al viento	UN-EN-12210	Clase C5

Ensayo de referencia AEV 1.230 x 1.480 mm / 2 hojas.



Secciones

Marco: 70 mm, Hoja: 70 /80 mm

Acristalamiento

Máx.: 42 mm

Acristalamiento estándares

24 mm, 32 mm, 42 mm

Dimensiones máximas por hoja

Ventana: Ancho (L) 360-1.200 mm, Alto (H) 450-2.300 mm

Balconera: Ancho (L) 360-1.200 mm, Alto (H) 600-2.300 mm

Puerta: Ancho (L) 700-1.300 mm,

Alto (H) 600-2.500 mm

Peso máximo por hoja

130 kg Ventana

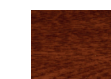
130 kg Balconera

160 kg Puerta

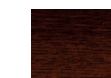
Carta de foliados en estoc



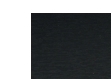
BLANCO



ROBLE DORADO



NOGAL



GRIS ANTRACITA

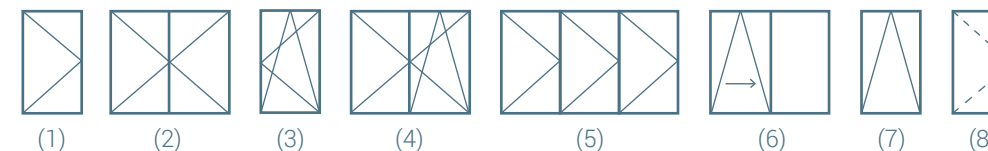
Posibilidades de apertura

Apertura interior	<ul style="list-style-type: none"> · Practicable (1) · Practicable de dos hojas (2) · Oscilobatiente (3) · Oscilbatiente de dos hojas (4) · Plegable (5) · Oscilo paralela (6) · Abatible (7)
-------------------	--

Apertura exterior	<ul style="list-style-type: none"> · Practicable (Puerta y balconera) (8)
-------------------	--

Otras posibilidades

- Herraje de seguridad (niveles).
- Accesibilidad.
- Drenaje Oculto.
- Manilla Basic.
- Manilla Gdesign.
- Tirador Basic.
- Tirador Gdesign.



(1) (2) (3) (4) (5) (6) (7) (8)





VIT-C70

Sistema de ventana y balconera correderas de 70 mm de profundidad de marco con un óptimo rendimiento térmico y acústico. Posibilidad de hoja minimalista de tan solo 75 mm de sección vista.

CARACTERÍSTICAS TÉCNICAS

Transmitancia $Uw \geq 1,3$ (W/m² °K)

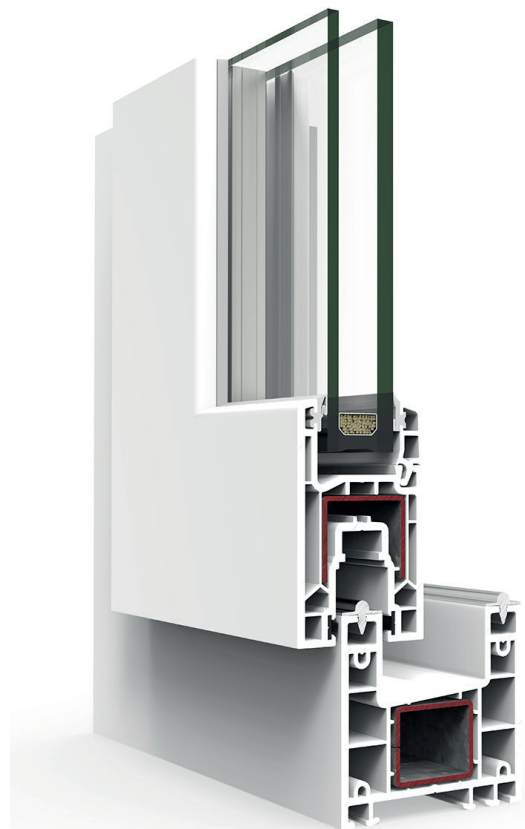
Aislamiento acústico Rw hasta 38 dB

Permeabilidad al aire UNE-EN-12207 **Clase 4**

Estanqueidad al agua UN-EN-12208 **Clase 7A**

Resistencia al viento UN-EN-12210 **Clase C5**

Ensayo de referencia AEV 1.230 x 1.480 mm / 2 hojas.



Secciones

Marco: 70 mm, Hoja: 46 mm

Acrilamiento

Máx.: 26 mm / Mín.: 4 mm

Dimensiones máximas por hoja

Ventana: Ancho (L) 1.400 mm,
Alto (H) 1.800 mm

Balconera: Ancho (L) 2.000 mm,
Alto (H) 2.500 mm

Peso máximo por hoja

70 kg Ventana

200 kg Balconera

Carta de foliados en estoc

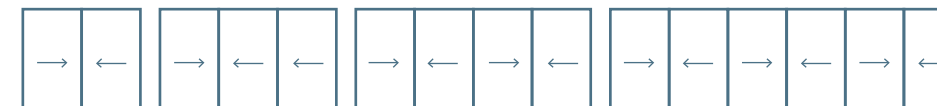
	BLANCO
	ROBLE DORADO
	NOGAL
	GRIS ANTRACITA

Posibilidades de apertura

Posibilidades de obertura: 2, 3, 4 y 6 hojas.
Marcos de 2 y 3 carriles.

Otras posibilidades

- Herraje de seguridad (niveles).
- Accesibilidad.
- Drenaje Oculto.
- Manilla Basic.
- Manilla Gdesign.
- Tirador Basic.
- Tirador Gdesign.





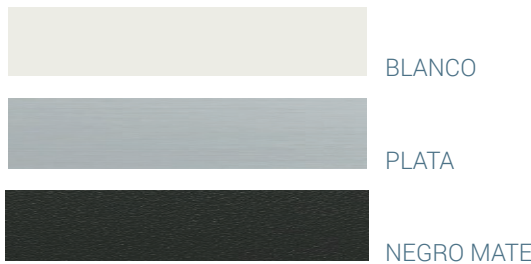
ACCESORIOS





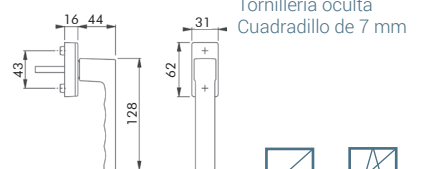
MANILLAS BASIC

Carta de colores RAL en estoc

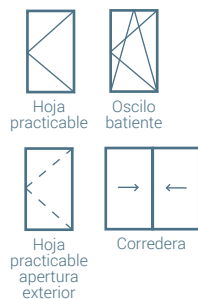


Manilla para ventanas

Diseño con escudo reducido
Estética recta y cuadrada
Tornillería oculta
Cuadradillo de 7 mm

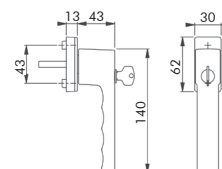


Secustik®
VarioFit®

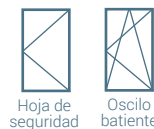


Manilla con llave para ventanas

Diseño con escudo reducido
Estética recta y cuadrada
Tornillería oculta
Cuadradillo de 7 mm

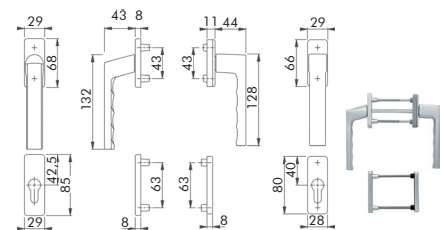


SecuSignal®
Secustik®
VarioFit®

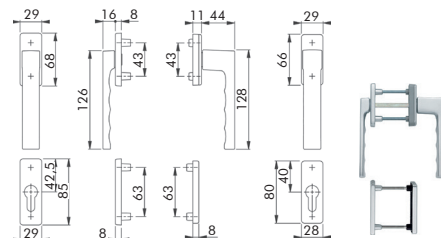


Manillas para correderas

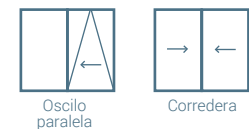
Diseño escudo reducido
Estética recta y cuadrada
Tornillería oculta
Cuadradillo de 7 mm



Manilla doble

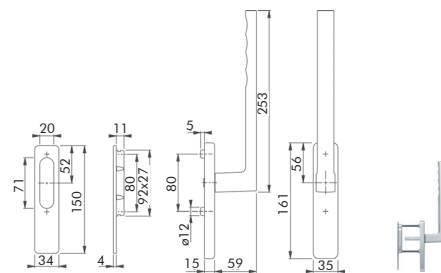


Manilla doble plana

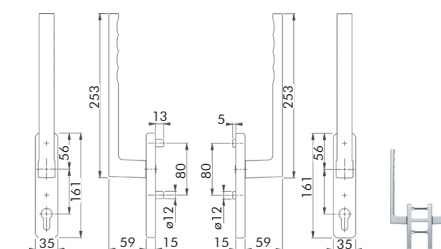


Manillas para correderas elevables

Estética recta y cuadrada
Tornillería oculta
Cuadradillo de 7 mm



Manilla para corredera elevable

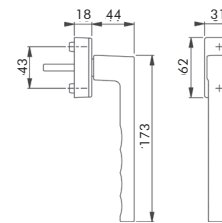


Manilla doble para corredera elevable

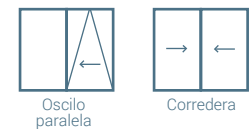


Manilla para correderas paralelas abatibles

Diseño con escudo reducido
Estética recta y cuadrada
Tornillería oculta
Cuadradillo de 7 mm

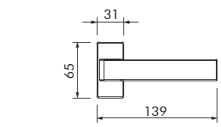
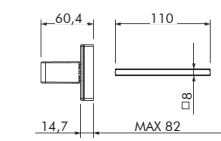


Secustik®
VarioFit®



Manilla para puertas de Aluminio

Estética recta y cuadrada
Tornillería oculta
Cuadradillo de 7 mm



Puerta

Tiradores para puertas de vidrio de Aluminio

Tirador de acero inoxidable
vertical de arriba abajo de
estética redonda.



Juego soporte individual



Puerta

Tubo redondo de 40 mm

Estética triangular.

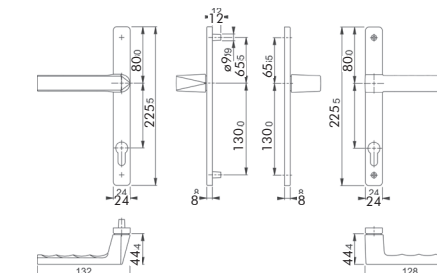


Puerta

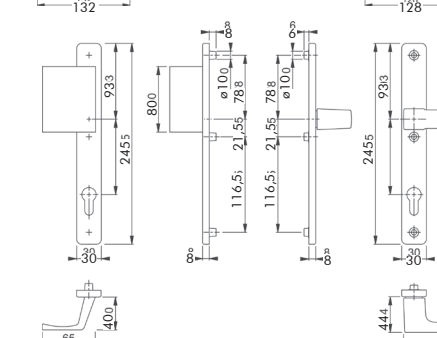
Tirador individual

Juego tiradores (interior y exterior)

Manillas para puertas de PVC



Manilla + manilla



Puerta

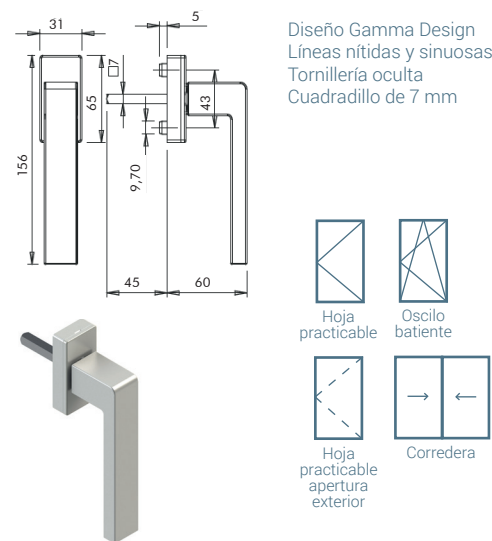
Manilla + tirador



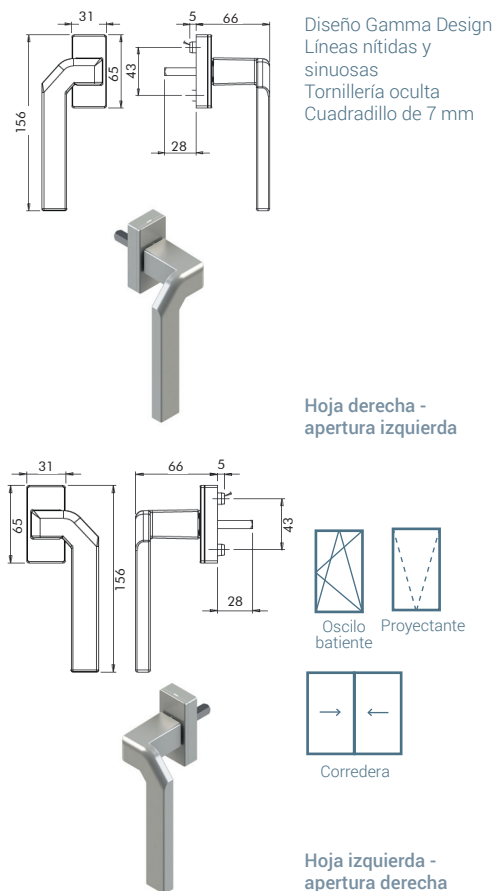
MANILLAS PREMIUM · GAMMA DESIGN

Las Manillas Premium - Gamma Design (Gdesign) es una línea que hemos seleccionado por todos aquellos clientes que deseen darle un diseño más exclusivo y de estilo contemporáneo a sus cerramientos, ideal para las soluciones arquitectónicas modernas. Las líneas nítidas y sinuosas son el fruto de un diseño cuidadoso que se extiende a todos los elementos de esta gama. Es una colección de accesorios muy completa que incluye manillas y tiradores, con un diseño uniforme para todas las carpinterías y necesidades y que permite al usuario darle el acabado deseado.

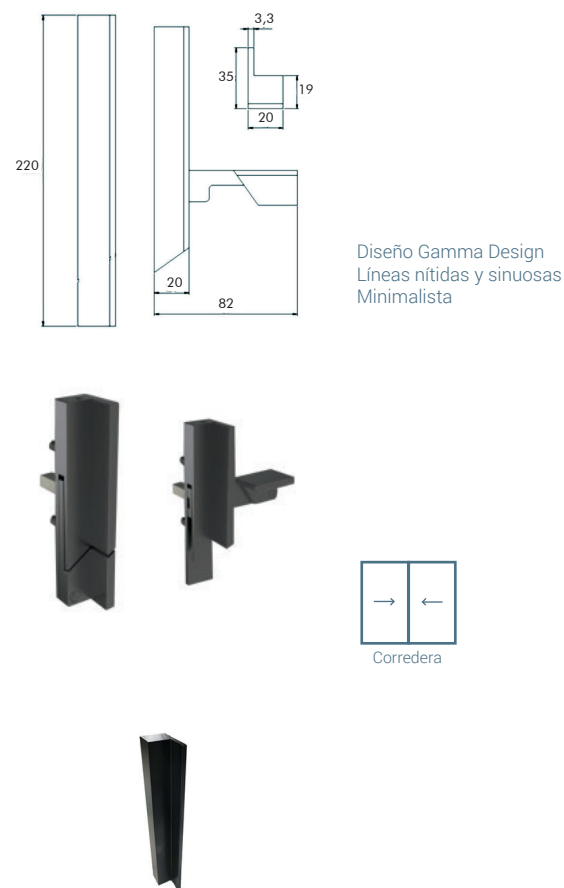
Manilla Gdesign para ventanas



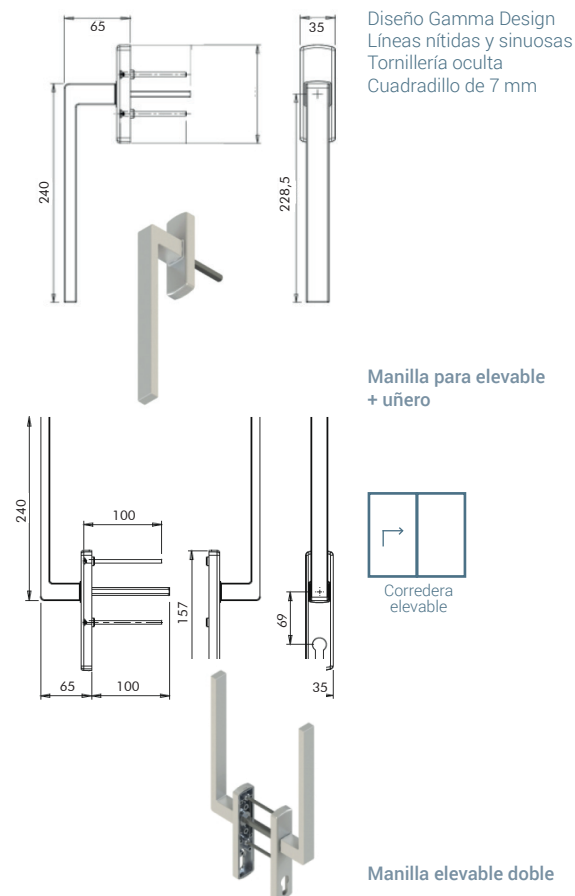
Manillas Gdesign multipunto acodada



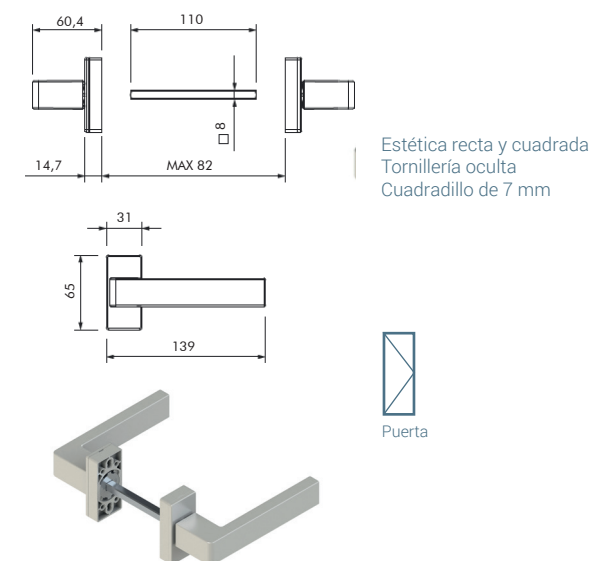
Cierre y tirador multipunto minimalista Gdesign



Manillas para correderas elevables



Manilla para puertas



Tiradores para puertas plafonadas



Tiradores para puertas plafonadas

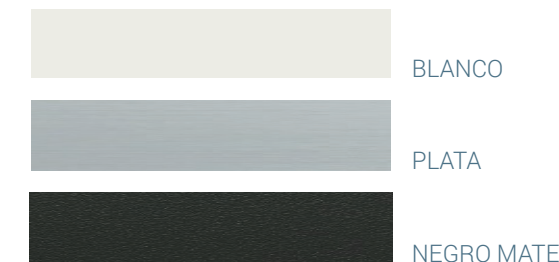


Acabado exclusivo (*)

La gama Gdesign permite pintar las manillas y los tiradores y darle el acabado deseado.

(*) Los plazos de entrega no son los estándares. Consultar con el comercial.

Carta de colores RAL en estoc





OTROS ACCESORIOS Y PROTECCIÓN SOLAR

Artículo	Serie
	COMÚN ALUMINIO Y PVC DE CANAL 16

	Manilla para puertas de apertura exterior	COMÚN ALUMINIO Y PVC DE CANAL 16
--	---	----------------------------------

	Roseta	COMÚN ALUMINIO Y PVC DE CANAL 16
--	--------	----------------------------------

	Cierre Brío	COMÚN ALUMINIO
--	-------------	----------------

INFORMACIÓN TÉCNICA – ALTURA DE LA MANILLA – CORREDERA Y CÁMARA EUROPEA

	Altura Manilla (mm)	Serie
Ventana	400	CORREDERA Y CÁMARA EUROPEA
Balconera	1.000	CORREDERA Y CÁMARA EUROPEA

INFORMACIÓN TÉCNICA – ALTURA DE LA MANILLA – COTA FIJA

Alto Hoja (mm)	Altura Manilla (mm)	Serie
350 - 450	175	PRACTICABLES Y OSCIOBATIENTES - CANAL 16
451 - 550	175	PRACTICABLES Y OSCIOBATIENTES - CANAL 16
551 - 720	220	PRACTICABLES Y OSCIOBATIENTES - CANAL 16
721 - 850	270	PRACTICABLES Y OSCIOBATIENTES - CANAL 16
851 - 1.100	420	PRACTICABLES Y OSCIOBATIENTES - CANAL 16
1.101 - 1.350	520	PRACTICABLES Y OSCIOBATIENTES - CANAL 16
1.351 - 1.600	620	PRACTICABLES Y OSCIOBATIENTES - CANAL 16
1.601 - 1.850	620	PRACTICABLES Y OSCIOBATIENTES - CANAL 16
1.851 - 2.100	1.000	PRACTICABLES Y OSCIOBATIENTES - CANAL 16
2.101 - 2.350	1.000	PRACTICABLES Y OSCIOBATIENTES - CANAL 16

PROTECCIÓN SOLAR - SISTEMAS DE PERSIANAS · ALUMINIO

Opciones	Medida (mm)	Serie
Solo guías	73 x 37	COMÚN ALUMINIO
Registro (con guías)	73 x 37	COMÚN ALUMINIO
Monobloc (con guías) - Cajón recto de 185 mm con cinta	53 x 160 53 x 180	COMÚN ALUMINIO
Monobloc (con guías) - Cajón recto de 185 mm con motor	53 x 160	COMÚN ALUMINIO

PROTECCIÓN SOLAR - SISTEMAS DE PERSIANAS · PVC

Opciones	Medida (mm)	Serie
Solo guías	65 x 40 65 x 60	VIT-P70 VIT-C70
Registro (con guías)	65 x 40 65 x 60	VIT-P70 VIT-C70
Monobloc (con guías) - Cajón recto de 185 mm con cinta	60 x 75,5	VIT-P70 VIT-C70
Monobloc (con guías) - Cajón recto de 185 mm con motor	60 x 75,5	VIT-P70 VIT-C70







Polígono Industrial de "La Nora", s/n
25660 Alcoletge (Lleida)
T.973 700 500
www.vitral.es